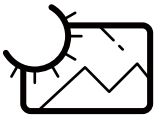


DS シリーズ

# DS653LT5

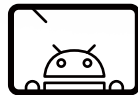
65インチ超高輝度 4000cd/m<sup>2</sup>  
サイネージディスプレイ



太陽光下の  
視認性



明るさが落ちない  
超高輝度 長寿命



内蔵メディア  
プレーヤー



インテリジェント  
サーマル  
コントロール



TRUECOLOR™  
キャリブレーション

Android は Google LLC の商標です。  
Android ロボットは、Google が作成および提供している作品から複製または変更したものであり、  
クリエイティブ・コモンズ表示 3.0 ライセンスに記載された条件に従って使用しています。

ダイナスキャン・テクノロジー・ジャパン株式会社

〒223-0057 神奈川県横浜市港北区新羽町 888 番地 [www.dynascandisplay.co.jp](http://www.dynascandisplay.co.jp) Tel 045-716-6699 Fax 045-542-1080

製品改良のため、仕様は事前に通告することなく変更されることがございます。

Copyright © DynaScan Technology Inc. All rights reserved.

## DynaScan

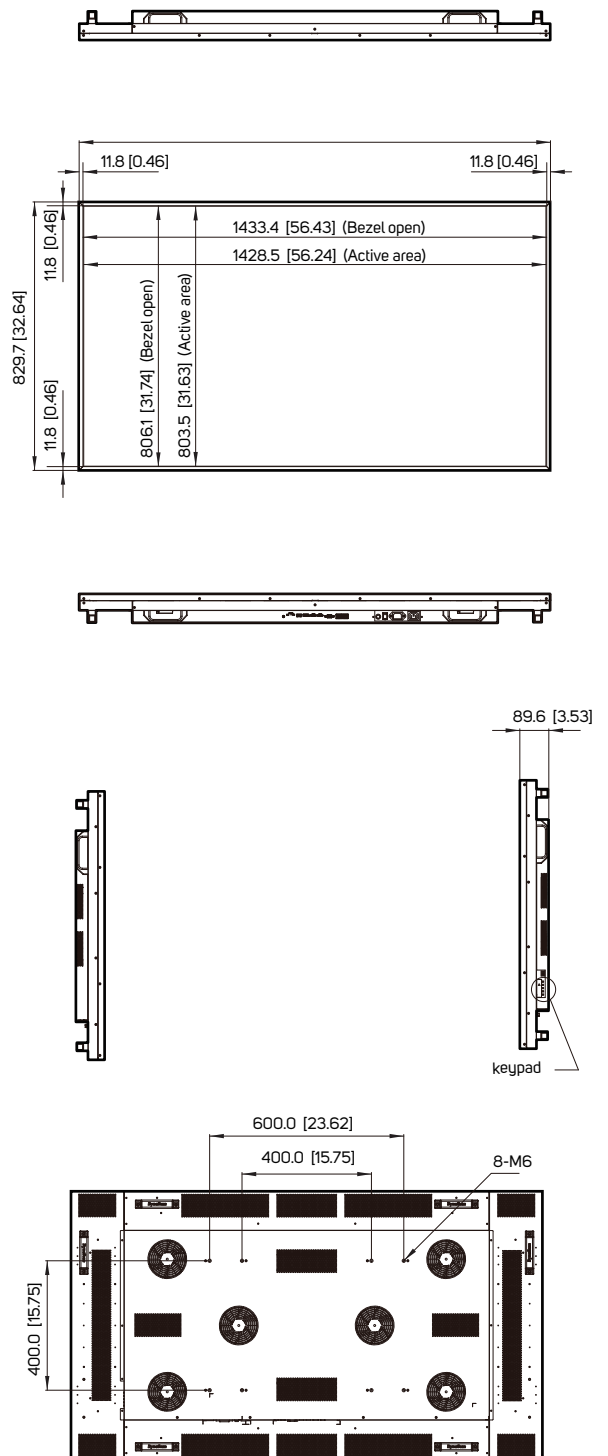
V100

# 仕様

型名	DS653LT5	
パネル	LCD パネルサイズ	65型 (65インチ)
	解像度 (画素)	1920 x 1080
	バックライト	LED
	色温度 (工場出荷時設定)	D65 (6500 K)
	輝度	4000 cd/m <sup>2</sup>
	色深度	10 bits
	コントラスト比 (標準値)	3000 : 1
	応答速度 (標準値)	8 ms
	視野角 (上下、左右)	178° / 178°
	バックライト寿命 (標準値)	100,000 時間
	黒化現象-耐熱性	最大110°C (Hi-Tni採用)
	偏光眼鏡対応	○
	電源	電源
定格電圧		100-240V ~ 50/60Hz
消費電力 (標準 / 最大)		460 W / 590 W [TBC]
パワーセーブモード		1 W 以下
機構	出力電源	100 W 以下
	ベゼル幅 (上/下/左/右)	11.8 / 11.8 / 11.8 / 11.8 mm
	キャビネット色	黒
	本体外形寸法 (幅x高さx奥行)	1456.7 x 829.7 x 89.6 mm
	本体質量	39.1 kg
	設置方向	縦置き / 横置き
	VESA準拠 (取付ピッチ)	400 x 400 mm, 600 x 400 mm
キャリングハンドル	○	
機能	ユーザー インターフェイス表示言語	英語
	SNMP (upto Version 3.0)対応	○
	残像防止機能	○
	外光センサー	○
	オン/オフ時間設定	○
	内部温度センサー	○
	OSD縦横表示 (旋回)	○
入力端子	HDMI 2.1d (HDCP 2.3)	x2(1080p 推奨)
	Display Port 1.2	x1
	USB 3.0 接続端子	x1
	Micro SD スロット	x1
出力端子	音声/ステレオミニジャック	x1
外部コントロール	RS-232 (D-SUB 9ピン)	In x1
	RJ-45 (100BASE-T)	x2 (LANコネクタ)
内蔵プレイヤー	オペレーティングシステム	Android 8.0.0
	プロセッサ	Dual-core A73 and dual-core A53
	クロックスピード	1.5GHz
	メインメモリーインターフェイス	DDR4, 2G
	グラフィックス	Quad-core MaliG51
	ストレージ	内蔵: 16GB eMMC Flash 外部: Micro SD, 32GBまで /128GB(FAT32)
	対応フォーマット	4K 10bits VP9/H265/H264 video decoders, up to 60fps 1080P other video decoders (VC-1, MPEG-1/2/4, VP8)
環境条件	動作温度	0° C ~ 45° C
	保存温度	-20° C ~ 60° C
	湿度	10% ~ 80% (結露無きこと)
適合規格	CE / FCC / ROHS / VCCI / PSE	

# 寸法

単位: mm



# 接続端子面

