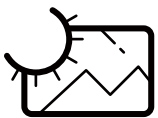


DS シリーズ

DS552LT5-1

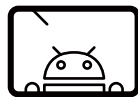
55インチ超高輝度 4000 cd/m² ファンレス ディスプレイ



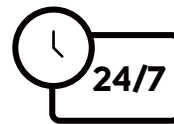
超高輝度4000cd/m²
明るい環境でも
よく見える



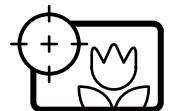
ファンレス
静音空冷設計



内蔵メディア
プレイヤー



24時間稼働に対応
高耐久性業務用液晶
輝度低減も抑制



TRUECOLOR™
キャリブレーション
美しい自然な色

Android は Google LLC の商標です。
Android ロボットは、Google が作成および提供している作品から複製または変更したものであり、
クリエイティブ・コモンズ表示 3.0 ライセンスに記載された条件に従って使用しています。

ダイナスキャン・テクノロジー・ジャパン株式会社

〒223-0057 神奈川県横浜市港北区新羽町 888 番地 www.dynascandisplay.co.jp Tel.045-716-6699 Fax 045-542-1080

製品改良のため、仕様は事前に通告することなく変更されることがございます。

Copyright © DynaScan Technology Inc. All rights reserved.

DynaScan

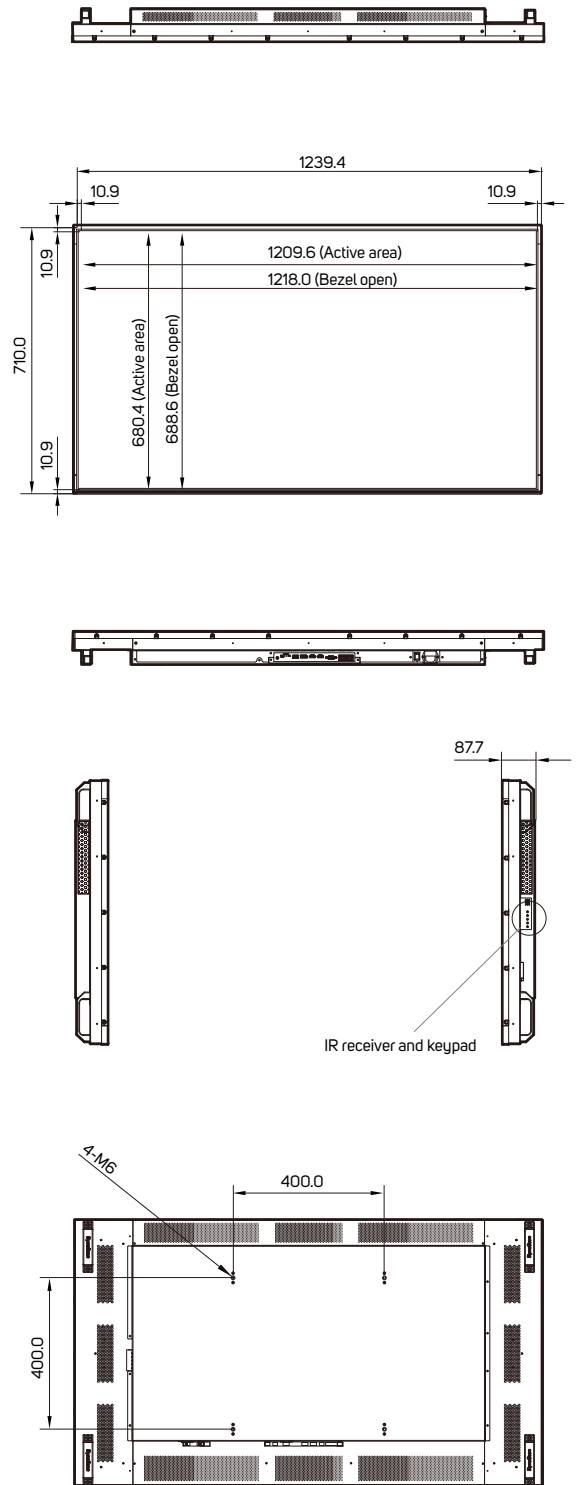
V1.02

仕様

型名	DS552LT5-1	
パネル	LCD パネルサイズ	55型 (54.64インチ)
	解像度 (画素)	1920 x 1080
	輝度	4000 cd/m ²
	色深度	8 bits
	コントラスト比 (標準値)	3000 : 1
	応答速度(標準値)	9 ms (Typ.)
	視野角 (上下、左右)	178° / 178°
	バックライト寿命 (標準値)	100,000 hrs
	黒化現象-耐熱性	Up to 110°C (230°F)
	偏光眼鏡対応	○
電源	電源	内蔵
	定格電圧	100-240V ~ 50/60Hz
	消費電力 (標準 / 最大)	160 W / 260 W
	パワーセーブモード	1 W 以下
機構	ベゼル幅 (上/下/左/右)	10.9 / 10.9 / 10.9 / 10.9 mm
	キャビネット色	Black
	本体外形寸法(幅×高さ×奥行)	1239.4 x 710.0 x 87.7 mm
	本体質量	27.5 kg
	設置方向	縦置き/横置き
	VESA準拠 (取付ピッチ)	400 x 400 mm
	キャリングハンドル	○
	ファンレス設計	○
機能	ユーザー インターフェイス表示言語	英語
	SNMP (upto Version 3.0)対応	○
	残像防止機能	○
	自動方位センサー	○
	外光センサー	○
	オン/オフ時間設定	○
	OSD縦横表示 (旋回)	○
入力端子	HDMI 2.1 (HDCP 2.3)	x2
	DisplayPort 1.2	x1
	USB 3.0 接続端子	x1
	Micro SD スロット	x1
出力端子	音声/ステレオミニジャック	x1
外部 コントロール	RS-232 (D-SUB 9ピン)	In x1
	RJ-45 (100BASE-T)	x2 (LAN コネクタ)
	温度センサー用端子	x1
	周辺照度 & リモコン兼用センサー用端子	x1
環境条件	動作温度	0°~ 45° C
	保存温度	-20°~60° C
	湿度	10% ~ 80% (結露無きこと)
内蔵プレイヤー	オペレーティングシステム	Android 8.0.0
	プロセッサー	Dual-core A73 and dual-core A53
	クロックスピード	1.5GHz
	メインメモリー-インターフェース	DDR4, 2G
	グラフィックス	Quad-core MaliG51
	ストレージ	内蔵: 16GB eMMC Flash 外部:Support Micro SD ,Up to 32GB(exFAT) /128GB(FAT32)
対応フォーマット	4K 10bits VP9/H265/H264 video decoders, up to 60fps 1080P other video decoders (VC-1, MPEG-1/2/4, VP8)	
適合規格	CE / FCC / RoHS / PSE / VCCI	

寸法

単位: mm



接続端子面

