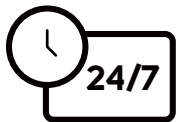


DI シリーズ

DI100ST2-M

100インチ 高輝度700cd/m²
4K高精細ディスプレイ



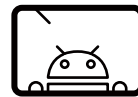
24時間稼働に対応
高耐久性業務用液晶
輝度低減も抑制



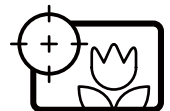
4K UHD
大画面高精細映像



ファンレス
静音空冷設計



内蔵メディア
プレーヤー



TRUECOLOR™
キャリブレーション
美しい自然な色

Android は Google LLC の商標です。
Android ロボットは、Google が作成および提供している作品から複製または変更したものであり、
クリエイティブ・コモンズ表示 3.0 ライセンスに記載された条件に従って使用しています。

Intel、及びIntelロゴはIntel Corporation またはその子会社の商標です。
Intel® スマート・ディスプレイ・モジュール (Intel® SDM)は製品に
含まれていません。

ダイナスキャン・テクノロジー・ジャパン株式会社

〒223-0057 神奈川県横浜市港北区新羽町 888 番地 www.dynascandisplay.co.jp Tel 045-716-6699 Fax 045-542-1080

製品改良のため、仕様は事前に通告することなく変更されることがございます。

Copyright © DynaScan Technology Inc. All rights reserved.

DynaScan

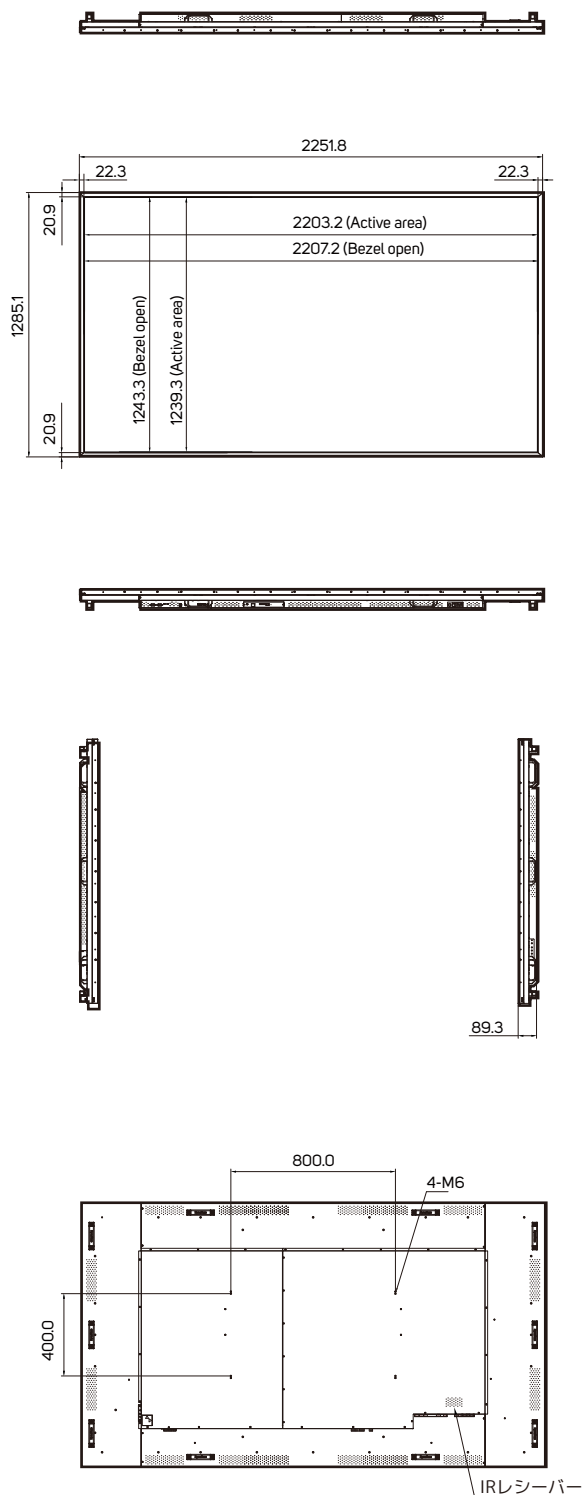
V1.01

仕様

型名	DI100ST2-M	
パネル	LCD パネルサイズ	100型 (99.5インチ)
	解像度 (画素)	3840 x 2160
	バックライト	LED
	色温度 (工場出荷時設定)	D65 (6500 K)
	輝度	700 cd/m ²
	色深度	10 bits
	コントラスト比 (標準値)	3000 : 1
	応答速度 (標準値)	6.5 ms
	視野角 (上下、左右)	178° / 178°
	バックライト寿命 (標準値)	50,000 時間
電源	電源	内部
	定格電圧	100-240V ~ 50/60HZ
	消費電力 (標準 / 最大)	465 W / 500 W
機構	パワーセーブモード	1 W 以下
	ベゼル幅 (上/下/左/右)	20.9 / 20.9 / 22.3 / 22.3 mm
	キャビネット色	黒
	本体外形寸法 (幅×高さ×奥行)	2251.8 x 1285.1 x 89.3 mm
	本体質量	93 kg
	設置方向	縦置き/横置き
	VESA準拠 (取付ピッチ)	800 x 400 mm
	キャリングハンドル	○
	ファンレス設計	○
	機能	ユーザー インターフェイス表示言語
SNMP (upto Version 3.0)対応		
残像防止機能		○
自動方位センサー		
外光センサー		○
オン/オフ時間設定		
内部温度センサー		○
インテル® SDM 対応	OSD縦横表示 (旋回)	
	SDMスロット	SDM-S に(はDynascan製アダプターボードを装着して)対応 SDM-L に対応
	供給電力	最大45W
入力端子	HDMI 2.1d (HDCP 2.3)	x2
	Display Port 1.2	x1
	USB 3.0 接続端子	x1
	Micro SD スロット	x1
出力端子	音声/ステレオミニジャック	x1
外部コントロール	RS-232 (D-SUB 9ピン)	In x1
	RJ-45 (100BASE-T)	x2 (LANコネクタ)
内蔵プレイヤー	オペレーティングシステム	Android 8.0.0
	プロセッサ	Dual-core A73 and dual-core A53
	クロックスピード	1.5GHz
	メインメモリーインターフェース	DDR4, 2G
	グラフィックス	Quad-core MaliG51
環境条件	ストレージ	内蔵: 16GB eMMC Flash 外部: Support Micro SD, 32GB(exFAT) / 128GB(FAT32)まで
	対応フォーマット	4K 10bits VP9/H265/H264 video decoders, up to 60fps 1080P other video decoders (VC-1, MPEG-1/2/4, VP8)
	動作温度	0° C ~ 40° C
適合規格	保存温度	-20° C ~ 60° C
	湿度	10% ~ 80% (結露無きこと)
適合規格	CE / FCC / RoHS / VCCI / PSE	

寸法

単位: mm



接続端子面

